

SIDERMAT

Выключатели нагрузки для распределения мощности Устройство от 250 до 1800 А с функцией дистанционного отключения

Управление с помощью выносной ручки

Для управления спереди

Ток (А)	Тип ручки	Цвет ручки	Внешняя защита, IP ⁽¹⁾	Код изделия
250 ... 1800	S3	Черная	IP55	1431 3511 ⁽²⁾
250 ... 1800	S3	Красная / Желтая	IP55	1432 3511

(1) IP: степень защиты согласно IEC 60529.

(2) Стандарт.

Для управления сбоку

Ток (А)	Тип ручки	Цвет ручки	Степень защиты IP ⁽¹⁾	Код изделия
250 ... 1800	S3	Черная	IP55	1435 3511 ⁽²⁾
250 ... 1800	S3	Красная	IP55	1436 3511

(1) IP: степень защиты согласно IEC 60529.

(2) Стандарт.



Ручка типа S3

Ручка прямого управления

Для управления спереди

Ток (А)	Цвет ручки	Код изделия
250 ... 1800	Черная	3999 6203

Для управления сбоку

Ток (А)	Цвет ручки	Код изделия
250 ... 1800	Черная	3999 6012



Крышка ручки типа S альтернативного цвета

Для одинарных ручек типа S3.

Прочие цвета: свяжитесь с нами.

Цвет	Заказывать в количестве, кратном	Тип ручки	Код изделия
Светло-серый	50	S3	1401 0001
Темно-серый	50	S3	1401 0011



Переходник ручки типа S

Позволяет устанавливать ручки типа S вместо существующих ручек Socomes старого типа.

Увеличивает глубину ручки на 12 мм.

Цвет ручки	Заказывать в количестве, кратном	Степень защиты IP ⁽¹⁾	Код изделия
Черная	1	IP65	1493 0000

(1) IP: степень защиты согласно IEC 60529



Штанга для ручки выносного управления

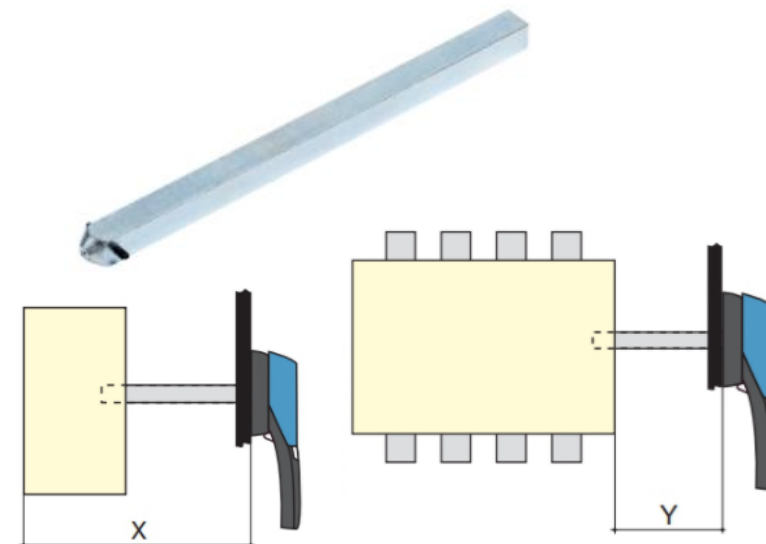
Стандартные значения длины: 200 мм, 320 мм,

Другие значения длины: свяжитесь с нами.

Для управления спереди			
Ток (А)	Размер X (мм)	Длина штанги (мм)	Код изделия
250 - 630	275 - 439	200 мм	1401 1520
250 - 630	275 - 559	320 мм	1401 1532 ⁽¹⁾
800	296 - 460	200 мм	1401 1520
800	296 - 580	320 мм	1401 1532 ⁽¹⁾
1250 - 1800	291 - 455	200 мм	1401 1520
1250 - 1800	291 - 575	320 мм	1401 1532 ⁽¹⁾

(1) Стандарт.

Для управления сбоку			
Ток (А)	Размер Y (мм)	Длина штанги (мм)	Код изделия
800 ... 1800	110 ... 279	200	1403 1520



Катушка отключения

Одновременное отключение всех полюсов дистанционно с помощью независимого расцепителя или расцепителя минимального напряжения.

Примечание: питание на независимый расцепитель не должно подаваться более 5 с.

В стандартном исполнении на корпусе выключателя установлен независимый расцепитель 230 В АС. Для расцепителя с другим типом катушки или напряжением необходимо заказывать один из кодов изделий вместе с выключателем.

- SIDERMAT с независимым расцепителем 230 В АС - 1 номер по каталогу: SIDERMAT 250 А, 3 полюса, фронтальное управление: 3500 3026.
- SIDERMAT с другим типом катушки или напряжением - 2 номера по каталогу: SIDERMAT 250 А, 3 полюса, фронтальное управление, с расцепителем минимального напряжения 110 В АС: 3500 3026 + 3991 3110.

Характеристики

Независимый расцепитель					
Напряжение АС (В) (от +5% до -20%) ⁽¹⁾	24	48	110	230	400
Пусковое потребление (ВА)	80	100	100	120	120
Напряжение DC (В) (от +5% до -20%)	12	24	48	110	220
Пусковое потребление (Вт)	80	100	100	120	120

1 Примечание: Примечание: независимый расцепитель не должен находиться под напряжением более 5 с. Независимый расцепитель 230 В АС устанавливается в стандартной комплектации

Расцепитель минимального напряжения АС					
Напряжение АС (В) (от +5% до -10%)	24	48	110	230	400
Постоянное потребление (ВА)	13	13	13	13	20
Пусковое потребление (ВА)	13	13	13	13	20
Минимальное рабочее напряжение (В)	15	25	60	140	200
Расцепитель минимального напряжения DC					
DC (В) (от +5% до -10%)	12	24	48	110	220
Постоянное потребление (Вт)	13	13	13	13	13
Пусковое потребление (Вт)	13	13	13	13	13
Минимальное рабочее напряжение (В)	6	15	25	60	140
Расцепитель минимального напряжения с задержкой времени					
Напряжение	Время (мс)		Код изделия		
230 В АС	430		3993 3230 ⁽¹⁾		
400 В АС	410		3993 3400 ⁽¹⁾		

(1) Заказывать с выключателем.



Шунтирующая отключающая катушка



Расцепитель минимального напряжения

Независимый расцепитель		
Напряжение	Код изделия (для самостоятельной замены)	Код изделия (установка на заводе)
24 В АС	3990 1024	3991 1024 ⁽¹⁾
48 В АС	3990 1048	3991 1048 ⁽¹⁾
110 В АС	3990 1110	3991 1110 ⁽¹⁾
230 В АС	3990 1220	включено
400 В АС	3990 1380	3991 1380 ⁽¹⁾
12 В DC		3991 2012 ⁽¹⁾
24 В DC	3990 2024	3991 2024 ⁽¹⁾
48 В DC	3990 2048	3991 2048 ⁽¹⁾
110 В DC	3990 2220	3991 2220 ⁽¹⁾
220 В DC		3991 2220 ⁽¹⁾

(1) Заказывать с выключателем.

Расцепитель минимального напряжения		
Напряжение	Код изделия (для самостоятельной замены)	Код изделия (установка на заводе)
24 В АС	3990 3024	3991 3024 ⁽¹⁾
48 В АС	3990 3048	3991 3048 ⁽¹⁾
110 В АС	3990 3110	3991 3110 ⁽¹⁾
230 В АС	3990 3220	3991 3220 ⁽¹⁾
400 В АС	3990 3380	3991 3380 ⁽¹⁾
12 В DC	3990 4012	3991 4012 ⁽¹⁾
24 В DC	3990 4024	3991 4024 ⁽¹⁾
48 В DC	3990 4048	3991 4048 ⁽¹⁾
110 В DC	3990 4110	3991 4110 ⁽¹⁾
220 В DC	3990 4220	3991 4220 ⁽¹⁾

(1) Заказывать с выключателем.

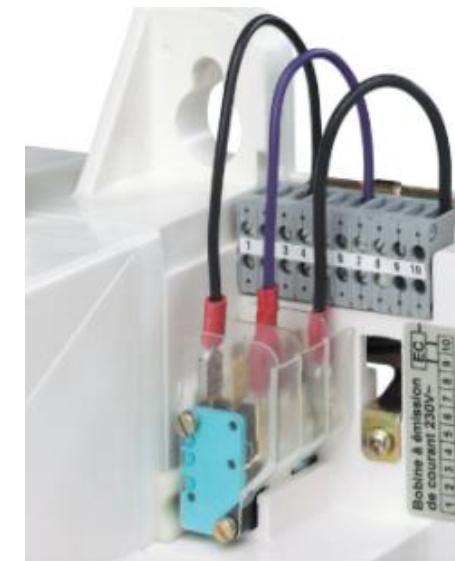
Дополнительный контакт

Предварительное размыкание и индикация положений 0 и I: от 1 до 2 дополнительных контактов НО/НЗ.
Отключение катушки от 1 до 2 дополнительных контактов НО/НЗ.

НО/НЗ контакт:					
Ток (А)	Номинальный ток (А)	Рабочий ток I _e (А)			
		250 В АС АС-13	400 В АС АС-13	24 В DC DC-13	48 В DC DC-13
250 ... 1800	16	12	8	14	6
Индикация отключения катушки НО / НЗ					
Ток (А)	Номинальный ток (А)	Рабочий ток I _e (А)			
		250 В АС АС-13	400 В АС АС-13	24 В DC DC-13	48 В DC DC-13
250 ... 1800	16	12	8	12	2

НО/НЗ контакт:		
Ток (А)	Положение	Код изделия
250 ... 1800	1 ^й	3999 0051
250 ... 1800	2 ^й	3999 0052
НО/НЗ контакт низкого уровня:		
250 ... 1800	1 ^й	3999 0111
250 ... 1800	2 ^й	3999 0112
Индикация отключения катушки НО / НЗ		
250 ... 1800	1	3999 0031

Подключение к цепи управления
Посредством фастонной клеммы 6,35 мм.
Характеристики
Дополнительный НО/НЗ контакт: IP2.
Электрические характеристики:
30000 операций.



Токоограничивающий резистор для расцепителя минимального напряжения

Ограничивая ток, резистор уменьшает воздействие на расцепитель минимального напряжения, который используется в непрерывных процессах или подвергается воздействию высоких температур окружающей среды.

Напряжение	Код изделия
110 В AC	3999 3112
230 В AC	3999 3230
400 В AC	3999 3400
110 В DC	3999 4110

Клеммные крышки

Защита сверху или снизу от прямого контакта с клеммами или соединительными частями.

Преимущество

Перфорация позволяет проводить дистанционный тепловой контроль без снятия крышек.

Ток (А)	Кол-во полюсов	Положение	Код изделия
250 - 630	3 пол.	верхнее или нижнее	3998 3040
250 - 630	4 пол.	верхнее или нижнее	3998 4040
800	3 пол.	верхнее или нижнее	3998 3063
800	4 пол.	верхнее или нижнее	3998 4063



Клеммный экран

Защита сверху или снизу от прямого контакта с клеммами или соединительными частями.

Ток (А)	Кол-во полюсов	Положение	Код изделия
1250 ... 1800	3 пол.	Верхнее или нижнее	2998 3120
1250 ... 1800	4 пол.	Верхнее или нижнее	2998 4120

Межфазная перегородка

Безопасное изолирование между клеммами, необходимое для использования при 690 В АС или в загрязненной или пыльной среде.

Ток (А)	Кол-во полюсов	Код изделия
1250 - 1600	3 пол.	2998 0003
1250 - 1600	4 пол.	2998 0004
1800	3 / 4 пол.	включено



Система запирания ручки ключом

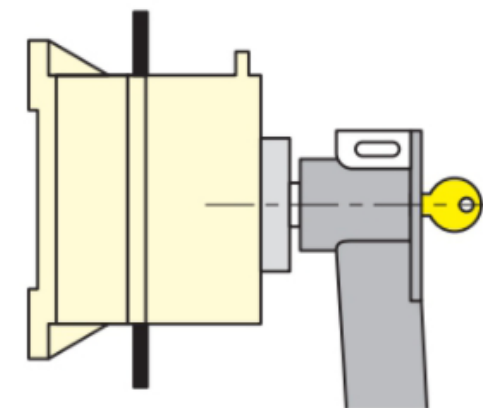
Блокировка в положении 0 ручки переднего или бокового управления:

- с помощью замка (не входит в комплект) и стандартной запирающей функции ручки. Запирание при выносном управлении спереди обеспечивает блокировку двери.
- с помощью замка RONIS 1104 А (ключ ВС 3318) - устанавливается непосредственно на запираемую ручку,
- с помощью замка RONIS EL11AP (не входит в комплект).

Блокировка с помощью замка RONIS EL11AP 1104 (входит в комплект)		
Ток (А)	Управление	Код изделия
250 - 1800	прямое управление	3999 8104

Блокировка с помощью замка RONIS EL11AP в (не входит в комплект)		
Ток (А)	Управление	Код изделия
250 - 630	прямое управление	3999 6107
800 - 1800	прямое управление	3999 7007

Блокировка с помощью замка RONIS EL11AP в (не входит в комплект)		
Ток (А)	Управление	Код изделия
250 - 1800	выносное	1499 7701



Замок RONIS 1104A

Клеммы

Подключение неизолированных медных кабелей к клеммам (без наконечников).

Подсоединение

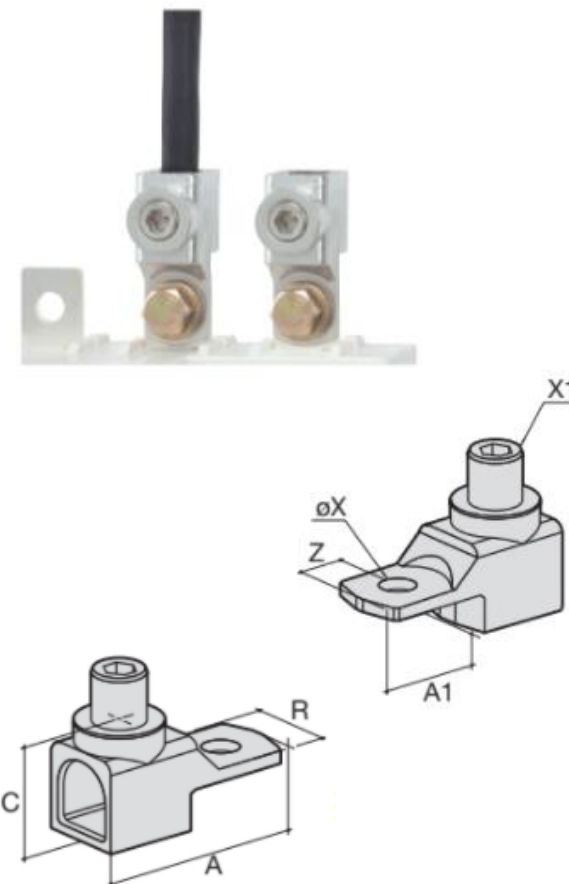
Ток (А)	Сечение гибкого кабеля (мм ²)	Сечение жесткого кабеля (мм ²)	Ширина гибкой шины (мм)	Снятие изоляции (мм)
250	16 - 185	16 - 185	18	27
400	50 - 240	50 - 300	20	34
630	70 - 300	70 - 300	24	34

Габаритные размеры

Ток (А)	A	A1	C	R	ØX	X1	Z
250	62	31,5	31,5	25	10,5	M16	14
400	71,5	32	38	32	10,5	M20	15
630	76,5	37	38	40	12,5	M20	15

Коды изделий

Ток (А)	Кол-во полюсов	Код изделия
250	3 пол.	5400 3025
250	4 пол.	5400 4025
400	3 пол.	5400 3040
400	4 пол.	5400 4040
630	3 пол.	5400 3063
630	4 пол.	5400 4063



Другие специальные аксессуары

- Аксессуары для подключения.
- Монтажные панели для стандартных систем.
- Конструкция для специфических условий.